



Prosjekt Norheimsund Videregående Skule.

Arkeologisk undersøkelse Norheimsund sentrum.

Sandve Gnr/Bnr 11/30, Kvam k, Hordaland i Vestland f.

Aktivitet- og bosetningsspor fra bronse- og jernalder.

av Yvonne Dahl





UNIVERSITETSMUSEET I BERGEN
Afdeling For Kulturhistorie

Fylke	Vestland
Kommune	Kvam
Gårdsnavn	Sandve
G.nr./b.nr.	11/30, 112
Prosjektnavn	Nordheimsund VGS
Prosjektnummer	809
Kulturminnetype	Bosetningsspor, eldre jernalder
Lokalitetsnavn	Sandvin
ID nr. (Askeladden)	273943
Tiltakshaver	Vestland Fylke
Ephortenummer	2021/1858
Saksbehandler	Søren Diinhoff
Intrasisnummer	UM_2022_008
Aksesjonsnummer	2022/157
Museumsnummer (B/BRM)	B18832
Fotobasenummer (Bf)	Bf10464
Tidsrom for utgraving	22.08.22-02.09.22
Prosjektleder	Yvonne Dahl
Rapport ved:	Yvonne Dahl
Rapport dato:	Februar 2023

Innhold

1. SAMMENDRAG	4
2. BAKGRUNN FOR UNDERSØKELSEN OG TIDLIGERE SAKSGANG.....	6
2.1 Tidsrom og deltagere.....	7
3. LANDSKAP, FYLKETS REGISTRERING OG KULTURMINNER I NÆROMRÅDET	8
3.1 Kronologisk rammeverk	8
3.2 Topografi og landskap	10
3.3 Registreringen	10
3.4. Lokalitetsbeskrivelse.	13
4. PROBLEMSTILLING, METODE OG FORLØP.....	13
4.1 Problemstilling og målsetting.....	13
4.2 Metode	14
4.3 Dokumentasjon	14
4.4 Utgravings forløp.....	15
5. UNDERSØKELSEN.....	18
5.1 Stolpehull.....	20
5.2 Ovn A285.	22
5.3 Kokegroper.	26
5.4 Steinfylt grop A330.....	30
5.5 Gjenstand B18832.1	34
6. OPPSUMMERING OG TOLKNING.....	34
LITTERATUR	36

Figurliste

Figur 1 Kart Hordaland og Hardanger, Norheimsund merket med rød ring.	4
Figur 2 Øverst. Kart Norheimsund, rød prikk markerer lokalitet. Nederst Norheimsund sentrum, lokalitet merket med rød pil.....	5
Figur 3 Kart planområdet Norheimsund sentrum (Stormark 2020).....	6
Figur 4 Arbeidsfoto maskinell avdekking.	7
Figur 5 Kart fra Riksantikvarens database askeladden.no. Øverst Norheimsund. Nederst: Norheimsund sentrum.	9
Figur 6 Flyfoto som viser natur- og topogrfi fra 1966 og 2020 (askeladden.no).	11
Figur 7 Rød pil viser lokalitetens sentrale plassering. Øverst Norheimsund ca 1900. Fotograf Svenøe (marcus.uib.no). Midten: Norheimsund sentrum mot vest (google maps 2022). Nederst: Lokaliteten sett fra Grovagjelet (googlemaps 2022).....	12
Figur 8 Venstre: Arbeidsfoto avdekking sett ned mot Sandven Hotell. Høyre: Leker av plast som bevares i det uendelige, fra omkring 1990?.....	15
Figur 9 Kart over alle innmålte strukturer.....	17
Figur 10 Arbeidsfoto. Avdekket felt med groper og kokegroper i forkant.....	18
Figur 11 Plan og profiltegning av daterte stolper AS358, AS364 og AS438.	21
Figur 12 Relasjon ovn 285 og grop/kokegrop 276 (ill.HMR).	23
Figur 13 Foto ovn A285.	24
Figur 14 Plan- og profiltegning ovn A285.....	25
Figur 15 Profilfoto kokegrop AK381 med tydelig kullrand.	26
Figur 16 Plan og profiltegning av daterte kokegroper AK381 og AK418.....	28
Figur 17 Plan- og profiltegning av daterte grop A330.....	30
Figur 18 Grop A330 formgravd.....	31
Figur 19 Drillredskap, kjerringrokk B18832.1.....	33

Tabeller

Tabell 1 Kronologisk rammeverk, og dateringstabell (Olsen 1992, Bergsvik 2002, Vandkilde mfl. 1996, Solberg.....	8
Tabell 2 Dateringsresultat.	19
Tabell 3 Strukturliste, stolper.	20
Tabell 4 Strukturliste, ovn.	22
Tabell 5 Strukturliste kokegroper, groper.	27
Tabell 6 Strukturliste, groper, fyllskifter.....	32

Vedlegg

Vedlegg A	Strukturliste
Vedlegg B	Fotoliste
Vedlegg C	Liste vitenskapelige prøver. Dateringsrapport NTNU.
Vedlegg D	Liste tegninger
Vedlegg E	Tilvekst B18832



Figur 1 Kart Hordaland og Hardanger, Norheimsund merket med rød ring.

1. SAMMENDRAG

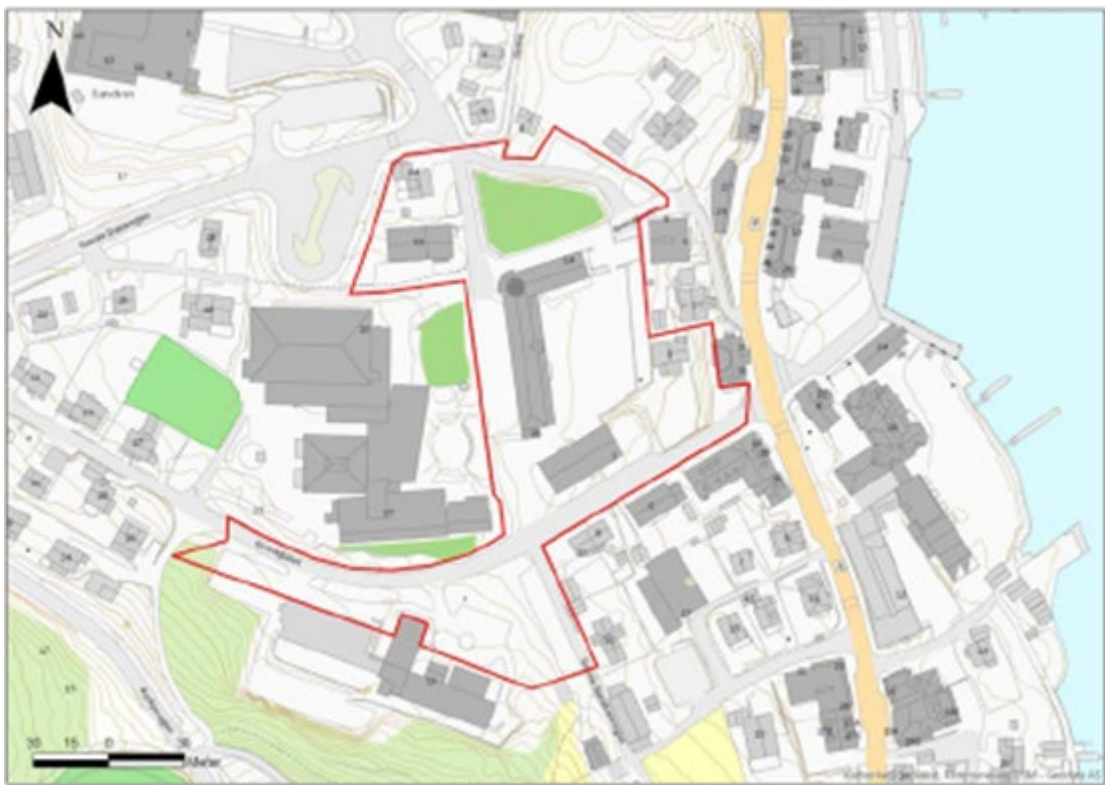
Denne rapporten omhandler den arkeologiske undersøkelsen av lokaliteten Askeladden id 273943, Sandve gnr. 11 bnr 30, som foregikk høsten 2022, i Kvam kommune, Hordaland i Vestland fylke (fig. 1). Totalt ble det undersøkt et område på 330 m². Det ble registrert 22 bosetningsspor hvorav 15 var forhistoriske.

Det ble samlet inn 8 prøver for ¹⁴C analyse med dateringer. Det ble gjort ett gjenstandsfunn av et drillredskap fra yngre jernalder, B18832.1

Undersøkelsene har bidratt med å kaste lys over de aktiviteter som har foregått i planområdet i forhistorisk tid.



Figur 2 Øverst. Kart Norheimsund, rød prikk markerer lokalitet. Nederst Norheimsund sentrum, lokalitet merket med rød pil.



Figur 3 Kart planområdet Norheimsund sentrum (Stormark 2020).

2. BAKGRUNN FOR UNDERSØKELSEN OG TIDLIGERE SAKSGANG.

Bakgrunn for saken er en vedtatt detaljregulering for bygging av ny Norheimsund videregående skole og kommunale bygg i Norheimsund gnr. 11, bnr. 112 m.fl. Søknad om faglig tilrådning ble sendt til Universitetsmuseet i Bergen fra Vestland fylke, KII Kulturarv den 4.2.2021 på vegne av tiltakshaver Vestland fylkeskommune.

Det aktuelle planområde ligger i et helt nedbygd område i Norheimsund sentrum (fig.3). Imellom eksisterende bygg er imidlertid bevart et uberørt gressdekt areal (fig. 2). Her er det opplysninger om at det tidligere er funnet et gravminne, askeladden id nr. 97516, hvor det funnet to mannslange hellekister med funn fra jernalder, deriblant ildflint, bissel og klinknagle av jern (B4487).

Vestland fylke så det derfor nødvendig å utføre en registreringsundersøkelse på arealet. To sjakter ble gravd og det ble påvist strukturer fra romersk jernalder. Lokaliteten er avsatt i Riksantikvarens database Askeladden med id nr. 273943. Registreringen ble utført den 3 desember 2020 og det foreligger registreringsrapport ved Robert Stormark samme år (2020).

2.1 Tidsrom og deltagere

Feltarbeidet foregikk i 22. august - 2. september 2022, og feltmannskapet besto av feltarkeolog William Dack, GIS-feltleder Howell Magnus Roberts og utgravningsleder Yvonne Dahl. Prosjektleder Søren Diinhoff deltok på befaring ved utgravningens Treartsbestemmelser v kull for datering ble gjort av paleobotaniker Anette Overland, Naturhistoriske Samlinger ved Universitetsmuseet.

Maskinfører var Nils Neteland, fra Kjosås Maskin ASAS. Det ble brukt en Hitachi, 8,5 tonns, med rotortilt og flatt skjær.

Samarbeidet med tiltakhaver og maskinfirma var preget av imøtekommenhet og god hjelp med tilrettelegging av feltarbeidet.

Etterarbeid med rapport, GIS og prøvehåndtering er gjort av Yvonne Dahl.



Figur 4 Arbeidsfoto maskinell avdekking.

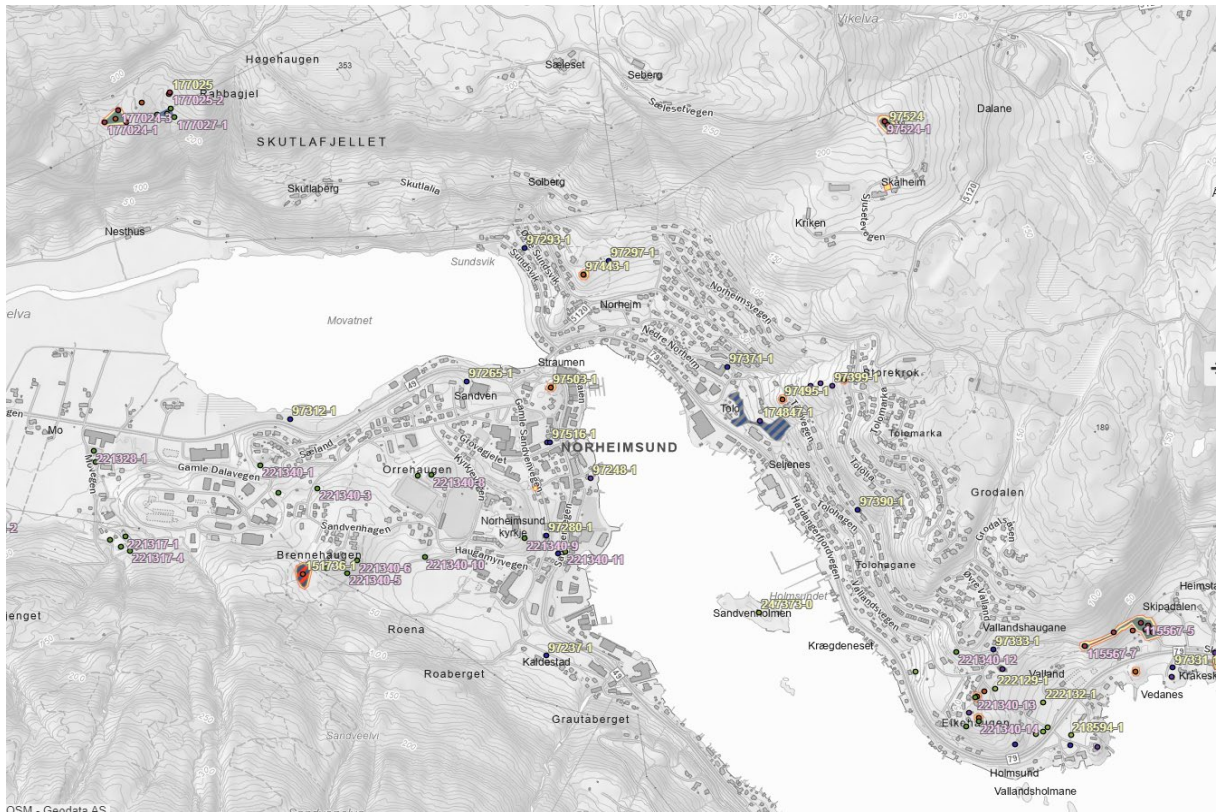
3. LANDSKAP, FYLKETS REGISTRERING OG KULTURMINNER I NÆROMRÅDET

3.1 Kronologisk rammeverk

I rapporten kommer det til å bli referert til flere ulike faser og perioder. For den uinnvidde leser kan terminologi virke noe fremmed. Periodebetegnelse og forkortelsene brukes slik som de er angitt i tabell 1. Årstall angitt som BP viser til antall år før nåtid, og anvendes om såkalte ukalibrerte 14C-dateringer. Disse dateringene korresponderer ikke alltid med kalenderår (tabell 1). Dateringene i teksten oppgis som ukal BP.

Periode	14C år BP	Kal. År	Hovedperiode
Tidligmesolitikum	10000 - 9000 BP	9500 - 8200 f.Kr.	Eldre steinalder ESA
Mellommesolitikum	9000 - 7500 BP	8200 - 6300 f.Kr.	
Senmesolitikum	7500 - 5200 BP	6300 - 4000 f.Kr.	
Tidligneolitikum	5200 - 4700 BP	4000 - 3500 f.Kr.	Yngre steinalder YSA
Mellomneolitikum A	4700 - 4100 BP	3500 - 2700 f.Kr.	
Mellomneolitikum B	4100 - 3900 BP	2700 - 2350 f.Kr.	
Senneolitikum	3900 - 3400 BP	2350 - 1700 f.Kr.	
Eldre bronsealder	3400 - 2900 BP	1700 - 1100 f.Kr.	Bronsealder EBA og YBA
Yngre bronsealder	2900 - 2430 BP	1100 - 500 f.Kr.	
Førromersk jernalder	2430 - 2010 BP	500 - Kr. f.	Eldre jernalder FRJA ERT YRT FVT
Eldre romertid	2010 - 1650 BP	Kr.f. - 150/160 e.Kr.	
Yngre romertid		150/160 - 400 e.Kr.	
Folkevandringstid	1650 - 1500/1510 BP	400 - 560/570 e.Kr.	
Merovingertid	1500/1510 - 1200 BP	560/570 - 800 e.Kr.	Yngre jernalder MVT VT
Vikingtid	1200 - 970 BP	800 - 1030 e.Kr.	
Tidlig middelalder		1030 - 1150 e.Kr.	Middelalder TMA, HMA, SMA
Høymiddelalder		1150 - 1350 e.Kr.	
Senmiddelalder		1350 - 1537 e.Kr.	
Nyere tid		1537 e.Kr. -	Nyere tid - etterreformatorisk

Tabell 1 Kronologisk rammeverk, og dateringstabell (Olsen 1992, Bergsvik 2002, Vandkilde mfl. 1996, Solberg)



Figur 5 Kart fra Riksantikvarens database askeladden.no. Øverst Norheimsund. Nederst: Norheimsund sentrum.

3.2 Funn og lokaliteter i nærområdet.

Ned mot fjordområdet i Norheimsund er det påvist mange kulturminner, særlig strekningen Movatnet, og på hver side av Norheimsund ut mot neset på Valland (fig. 5). Tettheten er ikke overraskende for et område som ligger sentralt i Hardangerfjorden. Bygda har fått navnet fra gården Norheimsund som er kjent tilbake til middelalder som et stort jordegods. De få arkeologiske undersøkelser som er gjort i nærområdet vitner om en stabil bosetting igjennom forhistorien (Storvik og Diinhoff 2015, Ramstad 2016). På Tolo er det undersøkt dyrkningsaktivitet bestående av mektige åkerlag med dateringer fra både eldre og yngre jernalder (Storvik og Diinhoff 2015). Ved Valland er det undersøkt en flatmarksgrav med våpenutstyr fra sen merovingertid-tidlig vikingtid (Ramstad 2016).

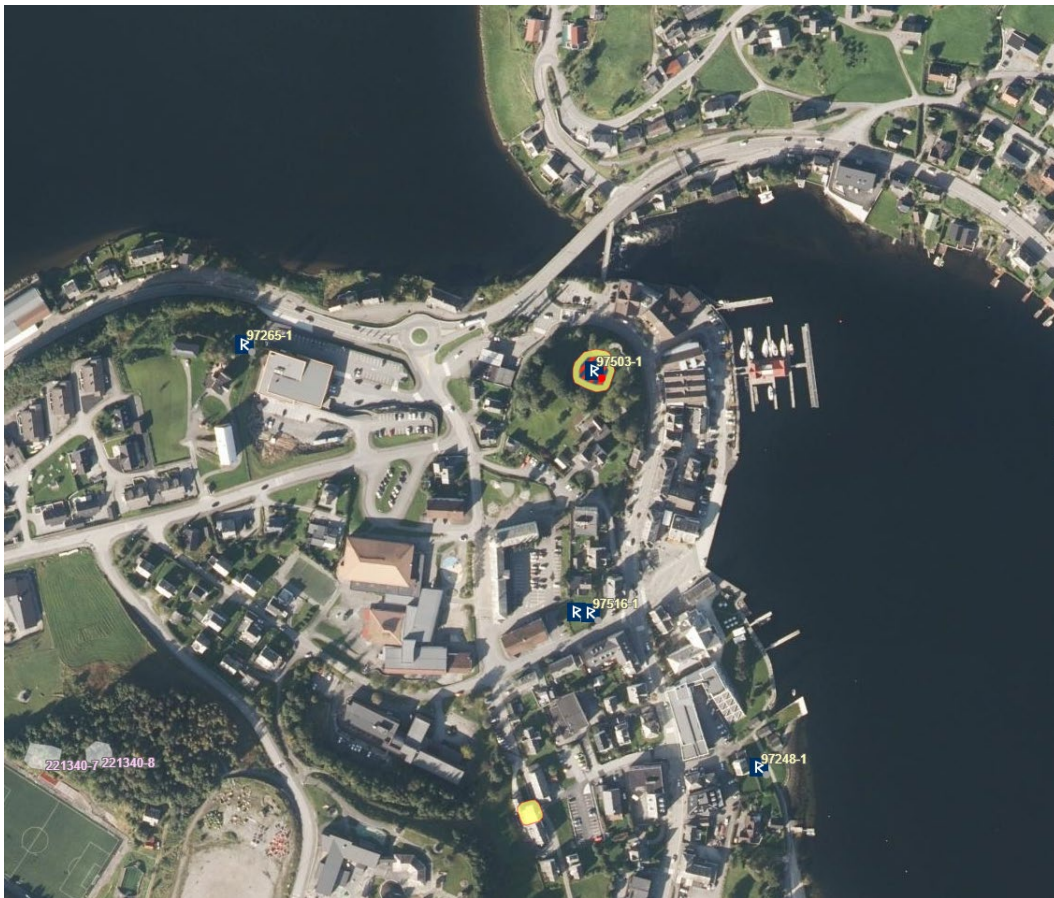
På gårdene Norheim og Tolo er det registrert flere gravminner fra jernalder (id 97443, 97445), flere uavklarte eller fjerna gravminne (id 97297, 97399, 176837 og 176499), samt løsfunn i form av klebergjenstandar (id. 97371, 97390) og ei skaftholeøks (id. 97293). Det er også registrert forhistoriske dyrkingsspor fra bronsealder og jernalder på Tolo (id. 174847), og på Kaldestad i sør er registrert et gravminne (id. 97237).

I Norheimsund sentrum ved planområdet er det kjent flere gravminner (fig. 2, 5). Deriblant et ved Grova rett sør for utløpet for Movatnet. Gravminnet en gravhaug, trolig fra jernalder, id 97503. Ved Sandven er det kjent et fjerna gravminne (id. 97248).

I selve planområdet er det registrert en fjernet gravhaug av Per Fett (1954). Der han i «Førhistorisk Minne i Hardanger», beskriver gravminne som «Langhaug av sand, no borte. Etter Bendixen 25 skritt N - S, 3 skritt brei, 1,25 m høg. Olafsen skriv 15 skritt lang, men det er vel trykkfeil. Haugen låg langs reina bak hotellet, nordover frå vegen mellom dette og meieriet. I nordenden var to mannslange, hellesette kister attmed kvar andre, dekte med småheller. Frå den eine kjem B 4487. Her ved Grovabekken skal det ha lege fleire haugar» Funnmaterialet fra denne haugen, som er registrert som id 97516 i riksantikvarens database askeladden, består av et bisselmunnbit, klinksøm og ildflint (B4487).

3.3 Registreringen

Det ble lagt ut to sjakter ved registreringen, Og det ble her påvist 5 forhistoriske strukturer i form av kokegroper og groper. En kokegrop ble ¹⁴C datert til 1880±30 BP, hvilket tilsvarer romertid/eldre jernalder (Aksdal 2020: s18)



Figur 6 Flyfoto som viser natur- og topografi fra 1966 og 2020 (askeladden.no).



Figur 7 Rød pil viser lokalitetens sentrale plassering. Øverst Norheimsund ca 1900. Fotograf Svenøe (marcus.uib.no). Midten: Norheimsund sentrum mot vest (google maps 2022). Nederst: Lokaliteten sett fra Grovagjelet (googlemaps 2022).

3.4. Lokalitetsbeskrivelse, topografi og landskap.

Lokaliteten ligger midt i Norheimsund sentrum. Før gatenett og tettstedbebyggelse har området hatt slakkere bakker ned mot sjø og fjord (fig. 6, 7). Området har tidligere vært et kulturlandskap med jordbruksland på godt drenerte morene- og elvemasser, med gode solforhold og umiddelbar tilgang til fjorden. Denne delen av Hardanger er kjent for sin lange vekstsesong og preges av varmekjær edelløvskog.

Store deler av sentrum kalles Sandven eller Sandvin og har tilhørt Sandven gård som i middelalder var en av de største gårdene i Hardanger. Området har siden middelalder huset flere naust for en rekke av gårder med naust-rettigheter i området, deriblant Steinsdalen. Fra slutten av 1700-tallet og fremover utviklet området seg til en typisk strandstad med landhandleri, gjestegiveri, skysstasjon og ymse foretninger. I dag ligger lokaliteten nærmest på pidestall med gata Grovagjeldet og Sandveveien beliggende noen meter under. Alt annet areal er utbygd. Den omtalte gravhaugen id 97516 skal ha ligget innenfor lokalitetesavgrensingen, og ville ha vært markant og synlig fra alle retninger, uavhengig om man kommer sjøveien eller via landeveien. Langs hele Norheimsund inn mot Movatnet ligger en rekke gravhauger som alle henvender seg til hverandre- og de som ferdes langs sjøen. Få av disse er undersøkt, men det er funn fra rometid- og folkevandringstid (eksempelvis id 97443, B6708).

Lokalitet står igjen som en flat gressvokst hage , nærmest på pidestall i Norheimsund sentrum. Trolig plannert ut i forbindelse med anlegging av sentrumkjenre på 1880 tallet. Terrenget heller kraftig mot sjøsiden i øst. I sør, i Grovagjelet gata har det tidligere gått et elvefar. Arealet var brukt som barnehage for 30-40 år siden. Dette arter seg som store mengder deponert fin grå sand, samt stolper som fundamnet for lekeapparater hvorav noen fundamentert med asfalt. Etter demontering av lekeplass er området tydelig grundig pløyd med traktor.

4. PROBLEMSTILLING, METODE OG FORLØP.

4.1 Problemstilling og målsetting.

Kun et fåtall forhistoriske lokaliteter- eller kulturminner er faglig undersøkt i området. De registrerte forminnene (ildsteder, mulige stolper. Kokegroper) kan tolkes som indikasjoner på et bosettingsområde, og lokalitetens plassering i landskapet tyder i seg selv på at den har meget høy alder. Samtidig tyder gatenavnet Grovagjel på en bortdrenert bekkefar eller elveleie som ikke har vært gunstig ved plassering av langhus. Den korte avstanden til sjøen er

også noe man unngår ved plassering av bosetninger i forhold til uvær, sprinflo, kulde og fukt. I lys av det fjernede gravminne på lokaliteten, samt flere kjente gravminner i umiddelbar nærhet så kan området ha vært forbehold rituell aktiviteter knyttet til gravelegging og forfedrekult.

På denne bakgrunn ble følgende hovedproblemstillinger formulert for undersøkelsen:

- Å påvise samt sikre arkeologiske data, for videre å kartlegge spor etter aktivitet.
- Undersøke om kokegroper og ildsteder innehar informasjon knyttet til gravritualer.
- Undersøke om det finnes spor etter den fjernede graven id 97516.

4.2 Metode

Maskinell flateavdekking og sjakting er en metode som tar sikte på å påvise kulturspor under markoverflaten. Flateavdekking foregår ved fjerning av matjordslagene med gravemaskin. Forhistorisk anleggspor- og strukturer fremstår da i form av fyllskifter, det vil si masser med annen farge, sammensetning og konsistens enn den naturlige undergrunnen. Slike fyllskifter kan eksempelvis være spor etter huskonstruksjoner (stolpehull, vegggrøfter), ardspor, graver, kokegroper og andre ildstedsanlegg m.m. Flateavdekking krever godt samarbeid mellom gravemaskinfører og arkeologer. Anleggsporene renses frem manuelt med krafse, spade og graveskje. Fyllskiftene dokumenteres så i flaten, deretter snittes de for vertikal dokumentasjon.

4.3 Dokumentasjon

Før flateavdekkingen tok til ble området fotografert. Foto er tildelt Bf10464 på digitaltmuseum.no.

Hvert anlegg ble innmålt med totalstasjon og tildelt id-nummer/intrasis-nr, eksempelvis A700. Fullstendig liste over anlegg er presentert i vedlegg B. Snittede anlegg er dokumentert med foto i plan og profil, og det er ført anleggsskjema med tegning på alle undersøkte strukturer. Et utvalg tegninger av profiler og anlegg er rentegnet i Adobe Illustrator for bruk i rapport,

øvrigt originaltegninger som ikke er bearbejdet digitalt er innlevert topografisk arkiv ved UM, Universitetet i Bergen (UiB).

Alle vitenskapelige prøver gitt VP-nummer, og er innmålt med egen intrasis ID forløpende i felt, eksempelvis VP1-PM2201. Alle ¹⁴C-dateringene er treartsbestemt, og dateringer er utført av Nasjonallaboratoriet for radiologisk datering, ved Vitenskapsmuseet, UiT i Trondheim (vedlegg C)

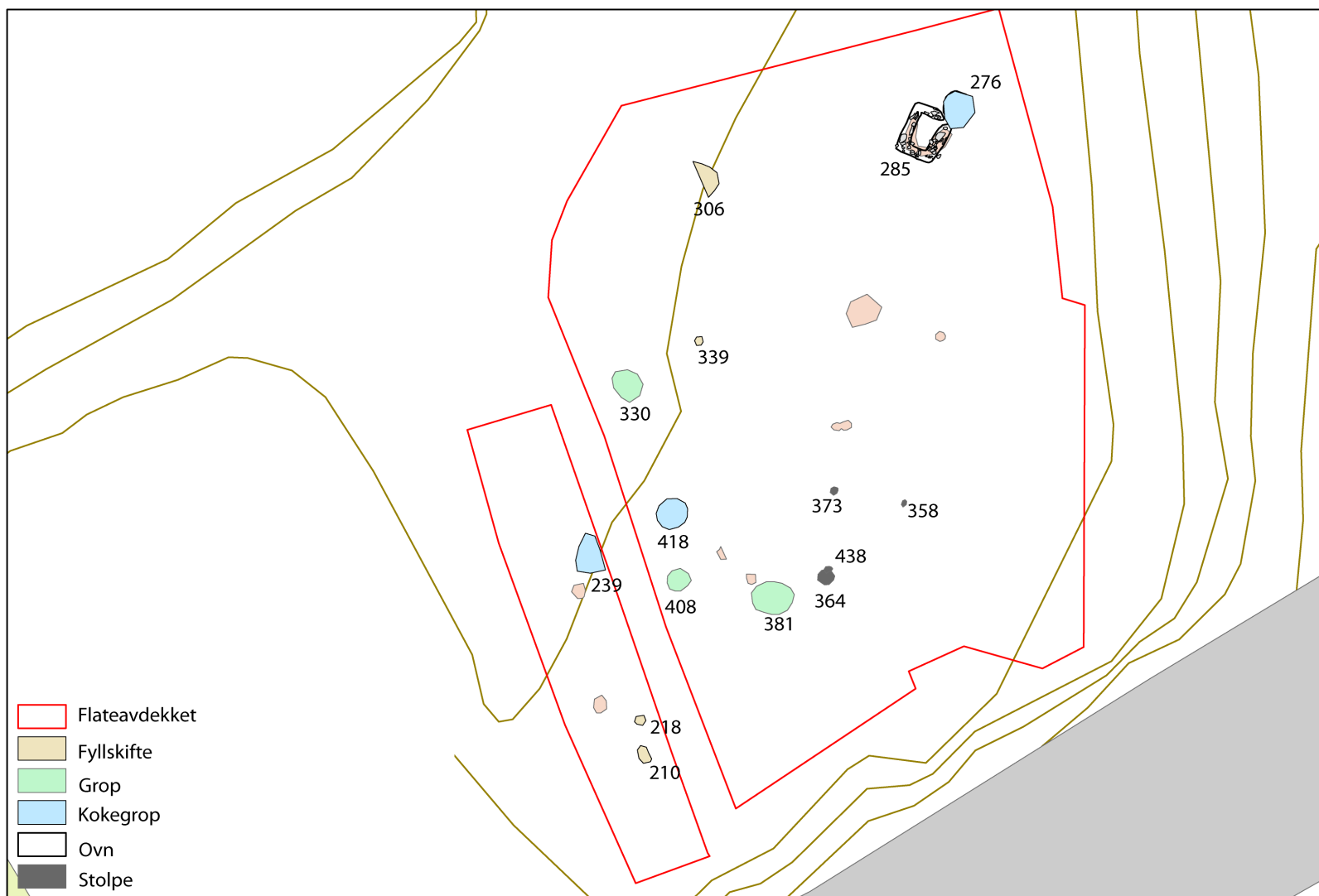
4.4 Utgravingens forløp

Pakking av feltutstyr og kjøring fra Bergen ble gjennomført formiddag første dag. Tiltakshaver hadde ordnet tilgang til kontor- pauserom og toalett ved Norheimsund VGS. Fastpunkter ble satt ut av Thomas Bruen Olsen fra FMS, og vi kunne deretter starte med gravmaskin samme dag. Som nevnt ligger lokaliteten på pidestall i sentrum, og utrasing av masser på gang- og kjørevei kunne lett bli et problem. Det var også beboere i Grovagelet nr 3 som måtte sikres fri og trygg ferdsel inn- og ut av bolig. Samtidig er arealet så lite at jordmassene som ble fjernet ga plassproblemer allerede første dag. Det ble derfor først gravd en sjakt i vestre del mot brannstasjonen. Påviste strukturer ble deretter dokumentert og snittet, før sjakten ble tildekket- og deretter kunne fungere som deponeringsareal for jordmasser fra resten av lokaliteten som ble åpnet i en mindre flate. Det ble brukt i underkant av to dager på avdekking med gravemaskin.

Figur 8 Venstre: Arbeidsfoto avdekking sett ned mot Sandven Hotell. Høyre: Leker av plast som bevares i det uendelige, fra omkring 1990?



Området var tydelig forstyrret av tidligere drift i området- primært barnehagedrift på 1980-90 tallet som viste seg som nedgravde sandkasser med tilhørende rariteter (fig.8). En del fundament til lekeapparat ble også observert. Undergrunnen besto av orange grus med grov sand, og noe silt og hadde preg av elv- og bekkeavsetning (istidsavsetninger). Det var antydning til svært tynne linser med fossile dyrkingslag i forsinkinger- men trolig har området har vært planert ut i forbindelse med barnehagedrift, i kombinasjon med erodering av masser ned mot sjøsiden.



Figur 9 Kart over alle innmålte strukturer.



Figur 10 Arbeidsfoto. Avdekket felt med groper og kokegroper i forkant.

5. UNDERSØKELSEN.

Det var ingen spor etter den tidligere gravhaugen registrert av Per Fett id 97516. Trolig har den, i likhet med en rekke gravminner langs sundet, blitt fullstendig fjernet ved anlegging av gatenettet og handelsplass ved inngangen til 1900-tallet. Undergrunnen består av orange grus 2-6 cm str, sand og noe silt. Massene har svært god drenering og er fullstendig steinfri. Trolig tidligere elv- og morenemateriale. Moderne matjord har omkring 30-50 cm tykkelse, øker til 70 cm tykkelse i øst og sjøsiden. Det var antydning til et trekullholdig fossilt dyrkningslag ved overgangen til undergrunnen. Dette var dessverre så forstyrret med moderne innslag (flasker 1800-talls, sikringer, metallskrap o.l) - at det ble ikke vurdert som en god kontekst for dykningsundersøkelse.

Det ble i alt registrert 22 strukturer bestående av groper, kokegroper, stolpehull og ett ovnsanlegg. 10 av strukturene var moderne og ble avskrevet (fig.9). Det ble gjort ett gjenstandsfunn av et drillredskap fra yngre jernalder-middelalder katalogisert med museumsnummer B18832,. Samtlige strukturer ligger direkte under matjordslag preget av mye forstyrrelser. Bortsett fra grop A330 og delvis ovn A285 – så var de fleste strukturene bare bevart som bunnskalker på 3-10 cm.

Laboratorie ID	Intrasis Prøve ID	Kontekst	Ukalibrert 14C år	Kalibrert 2-sigma	Periode
TRa-18864	PK5008NOR	Grop steinfylt A330	3055 ± 20	68.3% probability 1383BC (38.6%) 1341BC 1312BC (29.7%) 1280BC 95.4% probability 1401BC (95.4%) 1260BC	Eldre bronsealder
TRa-18867	PK5004NOR	Stolpe A364	2850 ± 20	68.3% probability 1049BC (64.6%) 982BC 946BC (3.7%) 940BC 95.4% probability 1108BC (3.1%) 1094BC 1085BC (4.1%) 1066BC 1058BC (88.2%) 930BC	Yngre bronsealder
TRa-18866	PK5003NOR	Ovn A285	2530 ± 15	68.3% probability 777BC (31.5%) 753BC 683BC (15.5%) 669BC 630BC (3.7%) 625BC 611BC (17.6%) 593BC 95.4% probability 782BC (35.4%) 747BC 688BC (18.5%) 665BC 643BC (41.6%) 565BC	Yngre bronsealder
TRa-18865	PK5002NOR	Ovn A285	2490 ± 15	68.3% probability 755BC (8.6%) 739BC 694BC (7.3%) 681BC 670BC (3.0%) 664BC 648BC (22.4%) 608BC 595BC (26.9%) 548BC 95.4% probability 766BC (18.1%) 720BC 709BC (19.3%) 662BC 653BC (58.0%) 543BC	Yngre bronsealder
TRa-18869	PK5006NOR	Stolpe A358	2210 ± 15	68.3% probability 355BC (8.7%) 345BC 317BC (34.0%) 281BC 232BC (25.6%) 204BC 95.4% probability 364BC (14.0%) 337BC 326BC (81.4%) 198BC	Førromersk jernalder
TRa-18870	PK5007NOR	Kokegrop A418	1975 ± 15	68.3% probability 17AD (68.3%) 76AD 95.4% probability 35BC (6.9%) 14BC 5AD (78.4%) 85AD 95AD (10.2%) 116AD	Eldre romertid
Beta - 579655	273943VP2	Kokegrop S2 fylket	1880±30 BP	66-222 AD	Eldre romertid
TRa-18863	PK5001NOR	Kokegrop-grop A276	1715 ± 20	68.3% probability 262AD (16.3%) 277AD 340AD (49.2%) 384AD 398AD (2.8%) 401AD 95.4% probability 255AD (23.2%) 286AD 326AD (72.3%) 410AD	Yngre romertid
TRa-18868	PK5005NOR	Grop-tømt kokegrop (dyrkningsrest?) A381	1680 ± 20	68.3% probability 365AD (68.3%) 415AD 95.4% probability 262AD (8.0%) 275AD 347AD (87.5%) 419AD	Yngre romertid

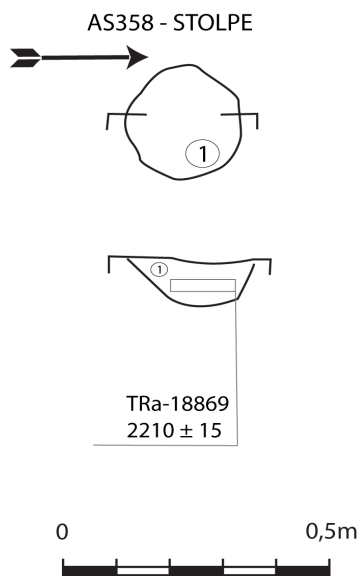
Tabell 2 Dateringsresultat.

5.1 Stolpehull.

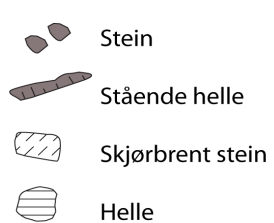
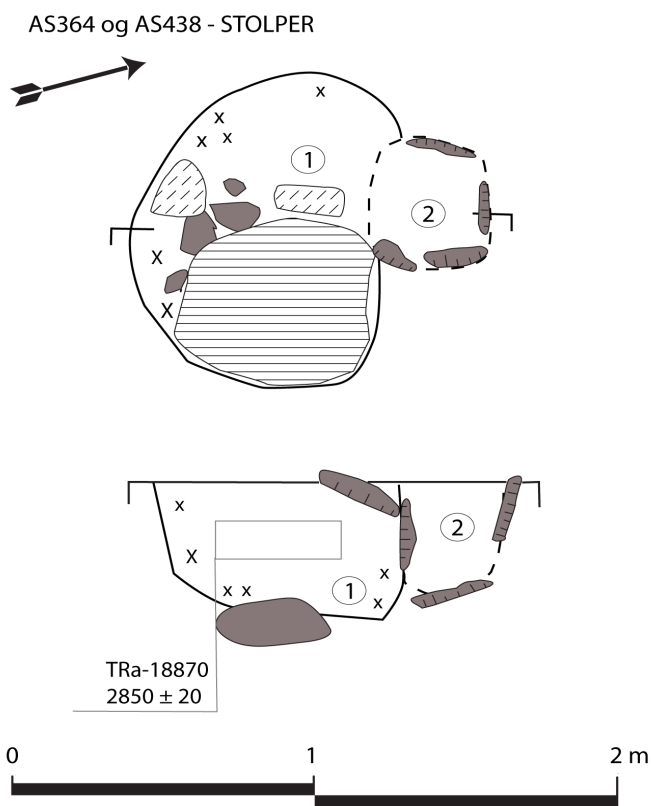
Intrasis Id	Subclass	Form i flate	Lengde	Bredde	Dybde	Fyllets farge	Fyll-materiale	Beskrivelse	Bunn i profil	Side i profil venstr	Side i profil høyre
358	Stolpehull	rund	20	20	8	mørk brun	grus humus sand silt	bunnskalk stolpe	av-rundet	skrå	buet
364	Stolpehull	oval	54	35	24	brunsort	humus kull sand silt stein	Tangerer A438 og er samtidig	flat	rett	rett
373	Stolpehull	rund	30	30	4	brun	grus humus kull sand	Bunnskalk stolpe eller	flat	rett	rett
438	Stolpehull	rund	20	20	18	brungrå	grus humus kull sand	Tangerer A364 , samtidig	av-rundet	rett	rett

Tabell 3 Strukturliste, stolper.

Det er ikke mulig å konstruere hus ut fra det sparsomme antallet stolper, det er kun fire bekreftede stolper uten system eller indikasjoner på at de representerer hus eller bygninger (fig. 9, tab.3). Dateringene av stolpeparet AS364 og AS438 (sistnevnte indirekte datert) og AS358 påviser stolper i henholdsvis yngre bronsealder og førromersk jernalder (tab. 2). Stolper og staur i marka og langs strandsonen kan være for ymse bruk, gjerder, stakketuft, enkle fire- og sekstolpede grindbygg med tak, stolpemarkeringer av ukjent art osv. Riktignok er stolpene AS364/AS438 såpass kraftig og forseggjort, at det i seg selv kan tyde på en huskonstruksjon av mer avansert type (fig.11).



① Mørk brun humøs sand, sotete, med noe silt og fin grus. Tolket som bunnskalk stolpe.



① Mørk grå sand, silt, sot, svakt humøs, enkelte fragmenterte kullbiter. Skoningsstein, hvorav flere heller. En del skoningsstein er skjørbrent og rødlig. Stolpemasse fremtrer ikke som brenntolkes å være gjenbruk av stein fra eldre anlegg, da undergrunn er steinfri.

② Gråbrun sand, silt, noe sot, enkelte kullbiter, svakt humøs. Tolkes å være yngre enn AS364, eventuelt en støttestolpe for denne.

Figur 11 Plan og profiltegning av daterte stolper AS358, AS364 og AS438.

5.2 Ovn A285.

Intrasis Id	Subclass	Form i flate	Lengde	Bredde	Dybde	Fyllets farge	Fyllmateriale	Beskrivelse	Bunn i profil	Side i profil venstre	Side i profil høyre
285	Ovn	rektangulær	155	138			grus sand stein - brent sand varmpåvirket stein	Formgravd. Se tegning 4. Rektangulær struktur med kantsatte heller, Hellene er satt vertikalt-noe konkavt. Fyllmasse av gul-orange sandete grus, enkelte rødbrente pertier nær base-senter av struktur. Enkelte kullfragmenter, svært fragmentert. Hellene er tidvis skjørbrente og rødbrente, og flaker opp/vitrer.	flat	rett	rett
276	Kokegrop	oval	120	115	15	sort	humus kull sand stein	Kokegropplignende uten kullrand. Steinene er delvis skjørbrent, andre er runde galte uten varmpåvirkning-hvorav flere i kvartsitt. Kan være fyllmasse fra et annet anlegg som er deponert. Kan se ut til at A276 ligger delvis over A285 i nordøstre hjørne. Derfor ble A276 formgravd før undersøkelse av ovn A285.	av-rundet	buert	buert

Tabell 4 Strukturliste, ovn.

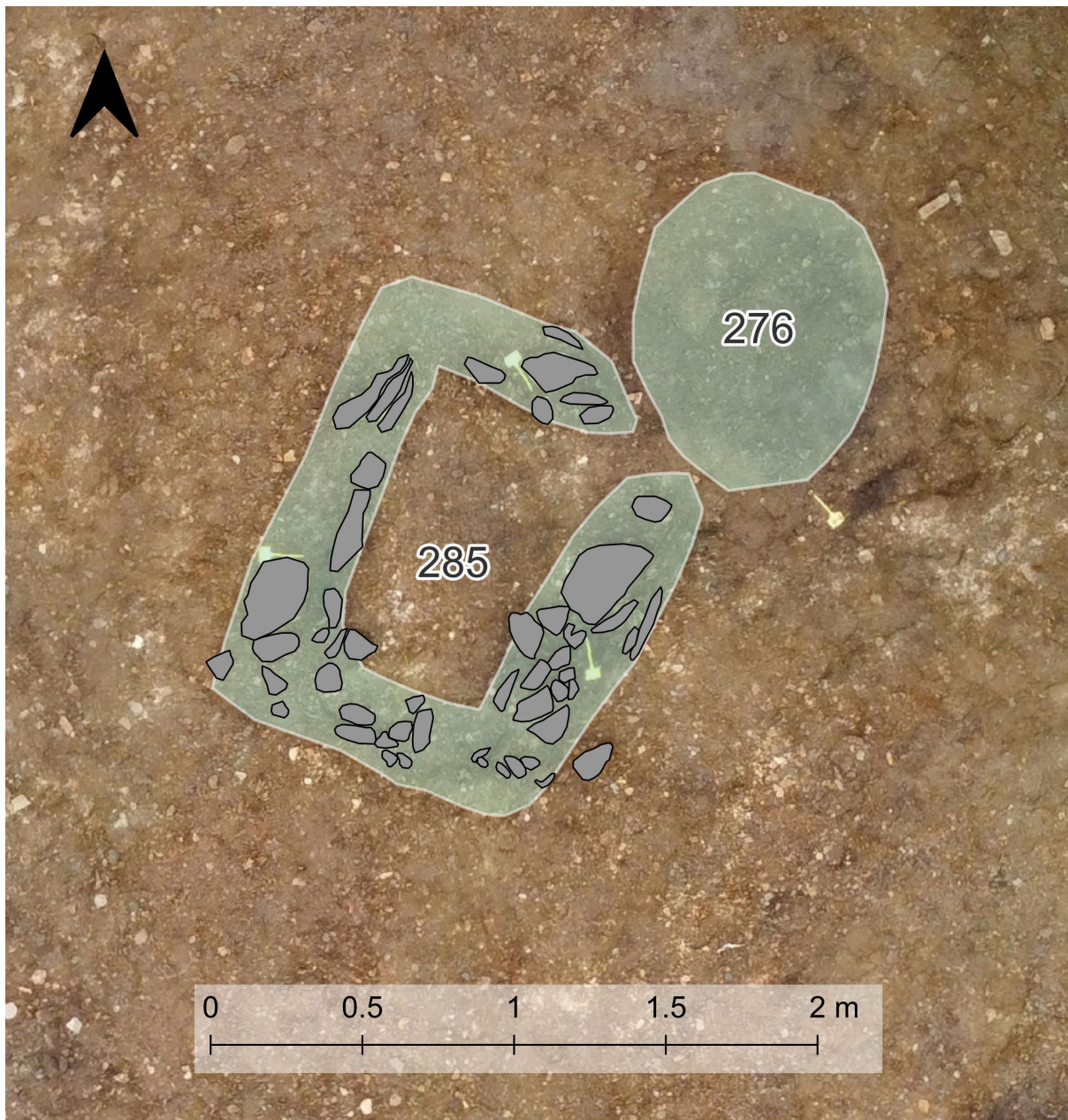
Nordøst på feltet ble det registrert et ovnsanlegg A285 fra overgangen yngre bronsealder – førromersk jernalder (fig. 9, tab. 4). Denne var rektangulær og foret utvendig med stående skiferheller (fig. 12, 13). Ved avdekking ble det observert flere større heller i matjordslaget som trolig stammer fra ovnsanlegget da massene på lokaliteten ellers er steinfrie.

Skiferhellene er kraftig rødbrent og varmevitret. Det var ingen fyllmasser i anlegget som kunne antyde hva ovnsens bruksområde har vært. Det ble ikke observert stolper eller luftkanaler i tilknytning til ovnen. Det har ikke lyktes å finne lignende ovnstyper blant andre undersøkte lokaliteter på Vestlandet fra samme periode.

Kokegrop AK276 hadde skadet det ene hjørnet på ovnsanlegget. Kullprøvene er tatt mellom skiferhellene- og anses som en sikker kontekst. Ovnen er såpass solid og massiv at selv med intensiv aktivitet på flaten i forhistorisk og moderne tid – så står mye av anlegget igjen.

Ovnsanlegget antyder arbeidsinnsats over noe tidsrom, og det er det ikke utenkelig at terrassen har hatt bosetning i denne fasen. Eventuelt representerer den en type aktivitet som er ønskelig å holde adskilt fra bosetningsområdet.

Som tolket i felt viste grop/kokegrop AK276 seg å være yngre enn ovnsanlegget (fig.12, 13).

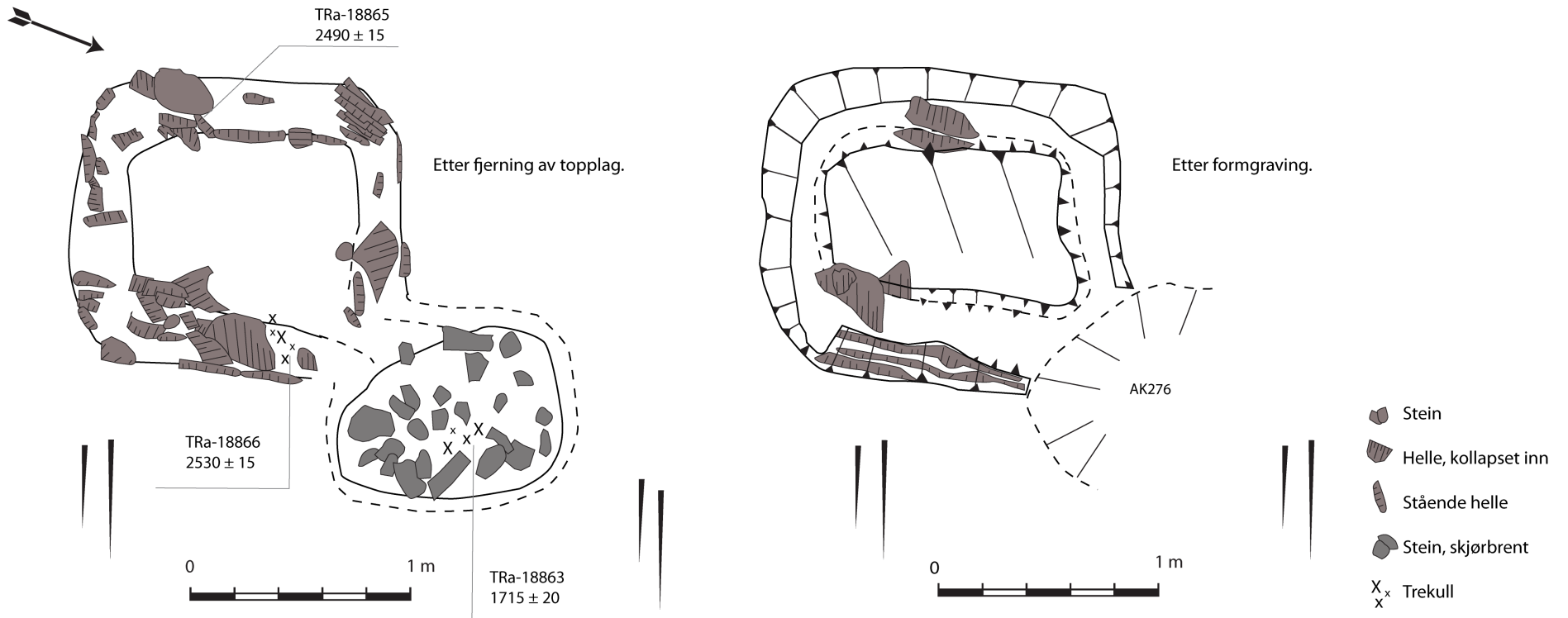


Figur 12 Relasjon oven 285 og grop/kokegrop 276 (ill.HMR).



Figur 13 Foto ovn A285.

A285 - OVN og A276 KOKEGROP



Figur 14 Plan- og profiltegnning ovn A285.



Figur 15 Profilfoto kokegrop AK381 med tydelig kullrand.

5.3 Kokegroper.

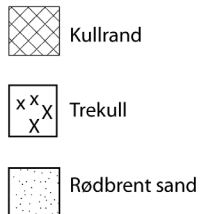
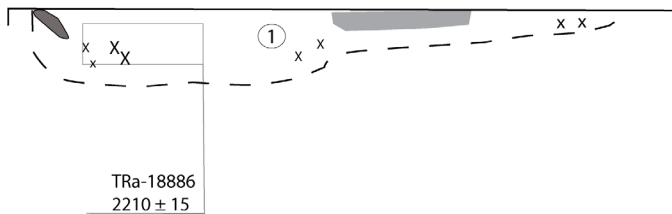
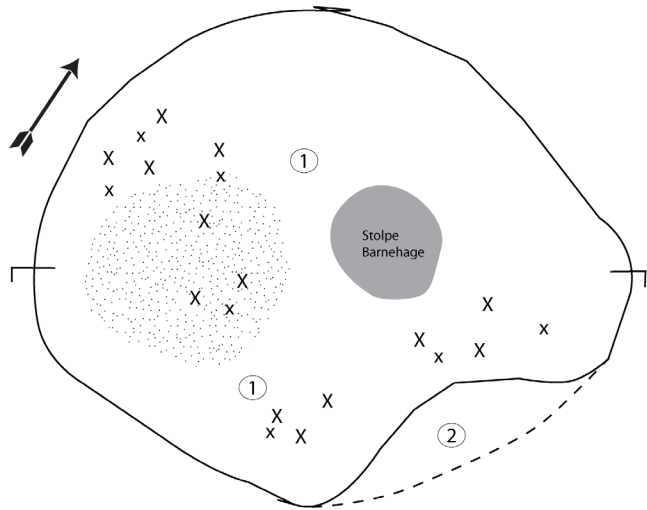
Det ble undersøkt og datert tre kokegroper, samt ytterligere to groper som kan være bunnskalker av tømte kokegroper (tab.5, fig.15, 16). Dateringene av disse er eldre- og yngre romertid (tab. 2, fig.16). Kokegroper oppfattes vanligvis som spor etter en måte å tilberede mat på, hvor maten kokes i grop, derav navnet. Metoden tar utgangspunkt i at det tennes bål i en grop. I bålmassen legges jevnstore steiner som absorbere og magasinere varmeenergien fra ilden. Når bålmassen kun består av glør legges det mat på topp av steinene. Gropa dekkes deretter med torv. Man får da en lukket jordovn hvor maten langtidskokes. Det er stor variasjon i størrelse og fasong på kokegropene, og man antar at dette avspeiler ulike funksjoner.

Arkeologisk avtegner kokegropene seg som nedgravde sirkulære/ovale anlegg fylt med trekull og skjørbrent stein (varmepåvirket oppsprukket stein). Dersom området der kokegropene er anlagt har vært utsatt for senere forstyrrelser, for eksempel knyttet til pløying, vil de som regel være dårlig bevart og følgelig mer vanskelig å erkjenne. I slike sammenhenger avtegner kokegropene seg ofte som grunne, mer diffuse nedgravinger, som kan forveksles med ildsteder basert på åpen ild. Et ildsted vil som regel ikke graves noe særlig ned i undergrunnen, ved mer forseggjorte ildsteder forekommer også kantsteiner som omslutter bålet i enkelte tilfeller opptrer også hellere i bunnene av ildstedet.

Intrasis Id	Subclass	Form i flate	Lengde	Bredde	Dybde	Fyllets farge	Fyll-materiale	Beskrivelse	Bunn i profil	Side i profil venstre	Side i profil høyre
239	Kokegrop							FK_Sx. I sjakt- snittet			
276	Kokegrop	oval	120	115	15	sort	humus kull sand stein	Kokegropplignende uten kullrand. Steinene er delvis skjørbrent, andre er runde galte uten varmpåvirkning- hvorav flere i kvartsitt. Kan være fyllmasse fra et annet anlegg som er deponert.. Kan se ut til at A276 ligger delvis over A285 i norøstre hjørne. Derfor ble A276 formgravd før undersøkelse av ovn A285.	avrundet	buet	buet
418	Kokegrop	rund	90	90	10	brunsort	grus kull sand	Tydlig kullrand av rent kull med inntil 10 cm bredde i plan, og 3-4 cm tykkelse i profil. Tømt i topp. Lik fylkets daterte AK239.	flat	skrå	skrå
381	Grop	rund	120	120	14	mørk brun	humus kull sand silt	Sirkulær struktur med moderne stolpe fra bh. Silt, sand, grus, noe spredt kull og rødbrunt sand. Noe marmorert og omrotet. Fast tekstur. 2-3 skjørbrente stein. Tømt kokegrop, eller lagrest.	ujevn	rett	buet
330	Grop	oval	110	75	50	mørk grå	grus sand silt stein	Konkav nedgraving. Pakket med rund og kantetstein 5-25 cm, de fleste nær 25 cm. Omkring 100 liter, hvorav 50% er oppsprukket/skjørbrent uten å være porøse.	avrundet	buet	buet
408	Grop	rund	70	70	8	brun	grus silt	Sirkulær lagrest, svakt sotete og fast tekstur. Dårlig kontekst for datering. Prøve ikke tatt. Registrert av fylket.	flat	rett	skrå

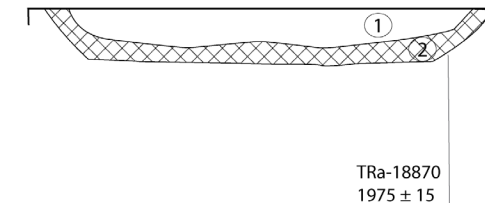
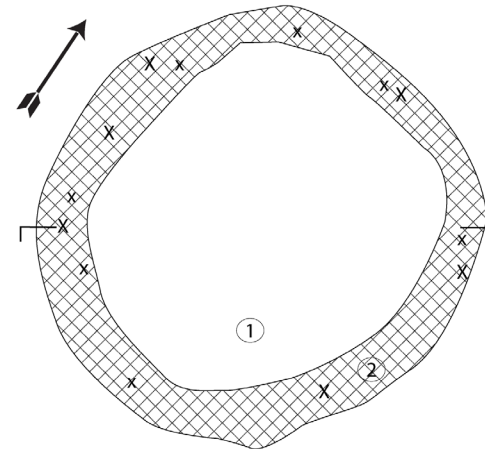
Tabell 5 Strukturliste kokegroper, groper.

AK381 - KOKEGROP



- ① Mørk brun-brungrå silt, sand, noe grus, humøs med innslag av spredte kullbiter 0,5-2 cm str., enkelte skjørbrante stein str 8-10 cm.
- ② Fast tekstur, spettet med rødbrent sand. Kokegrop-tømt kokegrop. Fjernet med maskin,

AK418 KOKEGROP



- ① Brun, humøs grus, sand og silt med innslag av kull. Fast tekstur.
- ② Sort trekull, biter 1- 3 cm str. Kokegropmasse.

Figur 16 Plan og profiltegning av daterte kokegropes AK381 og AK418.

Det er et kildekritisk problem at noen anlegg ikke er bevart i tilstrekkelig grad for å kunne avgjøre om det er en kokegrop, ildsted, produksjons- eller ovnsanlegg. Vanligvis observeres flere konstruksjonselementer, eksempelvis en direkte kobling til hus eller takbærende konstruksjoner- som indikerer bruksområdet. Undersøkelse av fyllmassen vil også kunne inneha indikasjoner på type anlegg- eksempelvis slagg. Bekrepet ildsproduserende anlegg er trolig bedre- for å unngå assosiasjoner til hva anlegget representerer.

Kokegroper er en vanlig funnkategori ved flateavdekkinger. De finnes ofte forbindelse med jordbruksboplasser, og ofte i relasjon til gravanlegg og gravfelter. Kokegroper har en hovedbruksperiode fra yngre bronsealder til yngre jernalder, tilsvarende et tidsrom på mer enn 2500 år , med en hovedbrukstid i romertid- og folkevandringstid. Kokegroper opptrer både enkeltliggende (desentralisert) og på store felter med flere hundre groper, såkalte kokegropfelt (sentralisert) Med kokegropfelter menes det i denne sammenhengen et område hvor det utelukkende eller nesten utelukkende, forekommer kokegroper, eller kokegropplignede anlegg (Diinhoff 2005, Martens 2005).

Kokegroper inngår i en rekke ulike anledninger, fra husholds aktiviteter til fest, sosiale sammenkomster og utøvelse av kult. Utfra kokegropenes størrelse, antall og beliggenhet i forhold til andre bosetningsspor og plasseringen i landskapet skilles det mellom groper som representerer daglig husholdvirksomhet (profan) og kokegroper som kan forbindes med ulike former for kultutøvelse (sakral). Med kultutøvelse menes kokegroper plassert på synlige terrasseflater, ofte relatert til åpent vann eller elver, som fungerer som en fremvisningsplass og visuell arena for kult- og sosial sammenkomst. Det er avdekt store kokegropfelter fra jernalder som er tydelige «offentlige» samlingsplasser i relasjon til tingplasser (Gjerpe 2001, Ødeaard og Iversen 2017). Her inngår kokegropene i større regional politisk sammenheng der kultiske drikkelag og måltid har hatt en viktig sosial og politisk betydning, og trolig inngått i forhandlings- og avtaleritualer.

Kokegropene på dette feltet er såpass fåtallig og feltet som er avdekket så lite at det ikke er lar seg avgjøre med sikkerhet hva de representerer. Sannsynligvis tilhører de ikke en bosetning, ettersom lokaliseringen av hus er forventet å ligge høyere i terrenget. En indikasjon på at kokegropene ikke tilhører hverdagsfæren er plasseringen i landskapet-nær gravhauger og beliggende sentralt langs sundet med utsyn og innsyn fra storgårdene omkring. Dateringene av kokegropene, og gropene, sentreres rundt eldre- og yngre romertid (tab. 3). Eldre jernalder; romertid og folkevandringstid er perioder preget av store omveltninger. Driftsformer endres,



Figur 18 Grop A330 formgravd.

Intrasis Id	Subclass	Form i flate	Lengde	Bredde	Dybde	Fyllets farge	Fyll-materiale	Beskrivelse	Bunn i profil	Side i profil venstre	Side i profil høyre
330	Grop	oval	110	75	50	mørk grå	grus sand silt stein	Konkav nedgraving. Pakket med rund og kantetstein 5-25 cm, de fleste nær 25 cm. Omkring 100 liter, hvorav 50% er oppsprukket/skjørbrent uten å være porøse.	av-rundet	buet	buet
381	Grop	rund	120	120	14	mørk brun	humus kull sand silt	Sirkulær struktur med moderne stolpe fra bh. Ailt, sand, grus, noe spredt kull og rødbrent sand. Noe marmorert og omrotet. Fast tekstur. 2-3 skjørbrente stein. Tømt kokegrop, eller lagrest.	ujevn	rett	buet
408	Grop	rund	70	70	8	brun	grus silt	Sirkulær lagrest, svakt sotete og fast tekstur. Dårlig kontekst for datering. Prøve ikke tatt. Registrert av fylket.	flat	rett	skrå
306	Fyllskifte	rund				brungrå	grus humus kull sand silt	Dokumentert av fylket. Fremtrer som forsenking med dyrkningsrest iblandet masser fra barnehageaktivitet_usikker kontekst, tas ikke prøve			
339	Fyllskifte	oval	17	32	8	brunsort	grus humus kull sand	bunnskalk struktur_dyrkning	ujevn	ujevn	ujevn
210	Fyllskifte		57	38	30	gråbrun	grus humus stein	Stolpen er dratt opp, jfr nordlig ende av profil.	avrundet	buet	buet
218	Fyllskifte	rund	36	43	18	gråbrun	grus humus kull sand	Usikker stolpe- trolig moderne.		ujevn	buet

Tabell 6 Strukturliste, groper, fyllskifter.



Figur 19 Drillredskap, kjerringrokk B18832.1.

5.5 Gjenstand B18832.1

Det ble gjort et løsfunn av drillredskap fra merovinger-vikingtid, en såkalt kjerringrokk av kleberstein (fig. 19). Kjerringrokken var et løsfunn i omrodede masser i en forsenkning mot bolighuset nær ovn A285.

Kjerringrokk er et drillredskap, der steinskiven er et svinghjul av stein. Svinghjul eller kjerringrokker fungerer som tyngde ved boring av tre. Kjerringrokken anvendes ved trearbeid, og er neppe et tapt gjenstand. Ifølge Petersens «Vikingtidens redskap» er de funn av drillredskap som er gjennomgått, primært fra mannsgraver (Petersen 1951: 235). Det er derfor ikke utenkelig at redskapet stammer fra den fjernede gravhaugen id 97516 – og at dette gravminne påvises indirekte av dette løsfunnet. Uansett påviser funnet også aktivitet i området i yngre jernalder.

Klebersteinen er sannynligvis lokal fra Kvamskogsområdet eller ved Øystese hvor det finnes kjente forekomster av kleber.

6. OPPSUMMERING OG TOLKNING.

Til tross for et begrenset areal og et lavt antall forhistoriske strukturer så viser resultatene likevel hvor stort informasjonspotensiale de ikke-synlige kulturminner innehar. Undersøkelsen av lokalitetene har dokumentert aktiviteter som kan knyttes til flere faser i forhistorien over en periode på flere tusen år fra eldre bronsealder til yngre romertid. Undersøkelsen har således bidratt til ny kunnskap om forhistorien i Norheimsund. Aktivitetssporene indikerer bosetning i yngre bronsealder-førromersk jernalder med ovnsanlegg og stolpehull. Deretter en ny aktivitetsperiode gjennom eldre- og yngre romertid med kokegropaktivitet i et landskap som må være preget av de omkringliggende gravminner.

Fra større overregionale undersøkelser kan det se ut til at det ved inngangen til eldre jernalder skjer større samfunnsstrukturelle endringer hvor man beveger seg fra et stamme-orientert samfunn mot et mer slekt- og alliansestyrt samfunn. Dette innebærer endrede rettigheter i forhold til eiendom- og bruksrett, samt evnen til å akkumulere et overskudd. Fra romertid observeres en endring mot ytterligere mer permanent lokalisering av åkrer og teiger og antyder et begynnende kulturlandskap med faste åkrer og tun/bosetning. De mange gravene langs fjorden signaliseres makt i landskap og langs sjøvegen – og flere av disse har funn fra eldre- og yngre jernalder. Naustufta, id 97480, i Skiparvika ved innseilingen til Norheimsund

kan tenkes å stamme fra denne første fasen da man ser antydning til samarbeid omkring forsvar, ferdselsveier og kontaktnett langs kysten- da dette naustet har noe likhetstrekk med det store romertidsnaustet på Stend (id 55451). Norheimsund ligger sentral i fjorden, og lang og mangfoldig tidshorisont for menneskelig aktivitet er forventelig. Løsfunnet av kjerringrokkene plasserer også en øyeblikks hendelse på lokaliteten en eller annen gang i merovinger- eller vikingtid.

LITTERATUR

- Diinhoff, S.
2005 *Kogegruber- glimt af en rituell praksis gjennom 1500 år. I: Gustafson, L., Heibreen, T. og Martens, J. (red.). De gåtefulle kokegroper. Varia 58. Kulturhistorisk museum, Fornminneseksjonen.*
- Fett, Per
1954 *Førhistoriske minne i Hardanger, Kvam prestegjeld. Universitetet i Bergen. Historisk Museum.*
- Gjerpe, L. E.
2001: *Kult, politikk, fyll og kokegropene på Hov. Primitive Tider.*
- Narmo, L. E.
1996: *Kokekameratene på Leikvin. Kult og kokegroper. Viking 59.*
- Petersen, Jan
1951 *Vikingtidens redskapet. Skrifter utgitt av det Norske Videnskaps-Akademi o Oslo.*
- Ramstad, Morten
2016 *Valland ID175398/B170186. Gnr/Bnr, 33.442, Kvam herad, Hordaland. Mannsgrav fra yngre jernalder. Rapport nr. 428-2016. Fornminneseksjonen. UiB*
- Storemark, Robert
2020 *Kulturhistoriske registreringar. Detalkrekulering Kvam Vgs, gnr.11, bnr. 30 mfl. Kvam kommune. Rapport 65 – 2020. Vestland Fylkeskommune*
- Storvik og Diinhoff
2016 *Arkeologisk frigivingsundersøkelse på Tolo gnr.32, bnr.8,9,10 og 47 i Norheimsund, Kvam kommune, Hordaland fylke. Fornminneseksjonen, UiB.*

VEDLEGG

Vedlegg A. Strukturliste

Intrasis Id	Subclass	Form i flate	Lengde	Bredde	Dybde	Fyllets farge	Fyll-materiale	Beskrivelse	Bunn i profil	Side i profil venstre	Side i profil høyre
239	Kokegrop							FK_Sx. I sjakt- snittet			
276	Kokegrop	oval	120	115	15	sort	humus kull sand stein	Kokegropplignende uten kullrand. Steinene er delvis skjørbrent, andre er runde galtte uten varmpåvirkning- hvorav flere i kvartsitt. Kan være fyllmasse fra et annet anlegg som er deponert, eventuelt har sammenheng med ovnsanlegg A285. Kan se ut til at A276 ligger delvis over A285 i nordstre hjørne. Derfor ble A276 formgravd før undersøkelse av ovn A285.	avrundet	buet	buet
418	Kokegrop	rund	90	90	10	brunsort	grus kull sand	Tydelig kullrand av rent kull med inntil 10 cm bredde i plan, og 3-4 cm tykkelse i profil. Tømt i topp. Lik fylkets daterte AK239.	flat	skrå	skrå
381	Grop	rund	120	120	14	mørk brun	humus kull sand silt	Sirkulær struktur med moderne stolpe fra bh. Ailt, sand, grus, noe spredt kull og rødbrunt sand. Noe marmorert og omrotet. Fast tekstur. 2-3 skjørbrente stein. Tømt kokegrop, eller lagrest.	ujevn	rett	buet
330	Grop	oval	110	75	50	mørk grå	grus sand silt stein	Konkav nedgraving. Pakket med rund og kantetstein 5-25 cm, de fleste nær 25 cm. Omkring 100 liter, hvorav 50% er oppsprukket/skjørbrent uten å være porøse.	avrundet	buet	buet
408	Grop	rund	70	70	8	brun	grus silt	Sirkulær lagrest, svakt sotete og fast tekstur. Dårlig kontekst for datering. Prøve ikke tatt. Registrert av fylket.	flat	rett	skrå

Class_Arkeologisk_objekt

285	Ovn	rektangulær	155	138			grus sand stein - brent sand varmpåvirket stein	Formgravd. Se tegnign 4. Rektangulær struktur med kantsatte heller, Hellene er satt vertikalt-noe konkavt. Fyllmasse av gul-orange sandete grus, enkelte rødbrente pertier nær base-senter av struktur. Enkelte kullfragmenter, svært fragmentert. Hellene er tidvis skjørbrente og rødbrente, og flaker opp/vitrer. Tolkes å være relatert til grop 276, antydning til kanal ned mot denne gropen.	flat	rett	rett
358	Stolpehull	rund	20	20	8	mørk brun	grus humus sand silt	bunnskalk stolpe	avrundet	skrå	buett
364	Stolpehull	oval	54	35	24	brunsort	humus kull sand silt stein	Tangerer A438 og er samtidig eller eldre enn denne. Skoningstein er skjørbrente.	flat	rett	rett
373	Stolpehull	rund	30	30	4	brun	grus humus kull sand	Bunnskalk stolpe eller dyrkningsrest. Løs tekstur. Ikke tatt prøve.	flat	rett	rett
438	Stolpehull	rund	20	20	18	brungrå	grus humus kull sand	Tangerer A364 , samtidig eller yngre. Mindre sot- og kullholdig fyllmasse enn A364. Stolpen er heklforet med skoningstein av tynne skiferplater, også i bunn.	avrundet	rett	rett
306	Fyllskifte	rund				brungrå	grus humus kull sand silt	Dokumentert av fylket. Fremtrer som forsenking med dyrkningsrest iblandet masser fra barnehageaktivitet_usikker kontekst, tas ikke prøve			
339	Fyllskifte	oval	17	32	8	brunsort	grus humus kull sand	bunnskalk struktur_dyrkning	ujevn	ujevn	ujevn
210	Fyllskifte		57	38	30	gråbrun	grus humus stein	Stolpen er dratt opp, jfr nordlig ende av profil.	avrundet	buett	buett
218	Fyllskifte	rund	36	43	18	gråbrun	grus humus kull sand	Usikker stolpe- trolig moderne.		ujevn	buett
396	Avskrevet							Moderne-BH. Lik 402, porselen og sikringer i fyllmasse.			
402	Avskrevet							Registrert av fylket. Fast tekstur, men lik andre stolper relatert til barnehage/lekestativstolper- derfor avskrevet.			
430	Avskrevet							Moderne-BH			

Class_Arkeologisk_objekt

224	Avskrevet							undersøkt-borte ved rens			
232	Avskrevet							undersøkt-borte ved rens			
299	Avskrevet							Moderne BH			
345	Avskrevet							Moderne-BH			

Vedlegg B. Fotoliste Olympus kamera.

fotokort_id	Filnavn	Motiv	Strukturnr/ Objektnr	Sett mot	Rute	LokalitetsID	Foto	Fotograf	Opptaksdato
	Bf10464_8220001.JPG	Sjakt 1, vest på lokalitet		SSV		273943	True	Yvonne Dahl	22.08.2022
	Bf10464_8220002.JPG	Sjakt 1, vest på lokalitet				273943	True	Yvonne Dahl	22.08.2022
	Bf10464_8220003.JPG	Arbeidsfoto				273943	True	Yvonne Dahl	22.08.2022
	Bf10464_8230004.JPG	Oversiktsfoto før tildekking av østre område				273943	True	Yvonne Dahl	23.08.2022
	Bf10464_8230005.JPG	Oversiktsfoto før tildekking av østre område				273943	True	Yvonne Dahl	23.08.2022
	Bf10464_8230006.JPG	Oversiktsfoto før tildekking av østre område				273943	True	Yvonne Dahl	23.08.2022
	Bf10464_8230007.JPG	Oversiktsfoto før tildekking av østre område				273943	True	Yvonne Dahl	23.08.2022
	Bf10464_8230008.JPG	Oversiktsfoto før tildekking av østre område				273943	True	Yvonne Dahl	23.08.2022
	Bf10464_8230009.JPG	Oversiktsfoto før tildekking av østre område				273943	True	Yvonne Dahl	23.08.2022
	Bf10464_8230010.JPG	Oversiktsfoto før tildekking av østre område				273943	True	Yvonne Dahl	23.08.2022
	Bf10464_8230011.JPG	Oversiktsfoto før tildekking av østre område				273943	True	Yvonne Dahl	23.08.2022
	Bf10464_8230012.JPG	Oversiktsfoto før tildekking av østre område				273943	True	Yvonne Dahl	23.08.2022
	Bf10464_8230013.JPG	Oversiktsfoto før tildekking av østre område				273943	True	Yvonne Dahl	23.08.2022
	Bf10464_8230014.JPG	1800-talls boss brukt som gjerdefylling langs gata				273943	True	Yvonne Dahl	23.08.2022
	Bf10464_8230015.JPG	Oversiktsfoto lokalitet				273943	True	Yvonne Dahl	24.08.2022
	Bf10464_8240016.JPG	Oversiktsfoto lokalitet				273943	True	Yvonne Dahl	24.08.2022
	Bf10464_8240017.JPG	Oversiktsfoto lokalitet				273943	True	Yvonne Dahl	24.08.2022
	Bf10464_8240018.JPG	Oversiktsfoto lokalitet				273943	True	Yvonne Dahl	24.08.2022
	Bf10464_8240019.JPG	Oversiktsfoto lokalitet				273943	True	Yvonne Dahl	24.08.2022
	Bf10464_8240020.JPG	Oversiktsfoto lokalitet				273943	True	Yvonne Dahl	24.08.2022
	Bf10464_8240021.JPG	Oversiktsfoto lokalitet				273943	True	Yvonne Dahl	24.08.2022
	Bf10464_8240022.JPG	Oversiktsfoto lokalitet				273943	True	Yvonne Dahl	24.08.2022
	Bf10464_8240023.JPG	Arbeidsfoto				273943	True	Yvonne Dahl	24.08.2022
	Bf10464_8240024.JPG	AS358 plan		V		273943	True	Yvonne Dahl	24.08.2022
	Bf10464_8240025.JPG	AS358 plan		V		273943	True	Yvonne Dahl	24.08.2022
	Bf10464_8240026.JPG	AS358 profil, usikker stolpe		V		273943	True	Yvonne Dahl	24.08.2022
	Bf10464_8240027.JPG	AS358 profil, usikker stolpe		V		273943	True	Yvonne Dahl	24.08.2022

Bf10464_8240028.JPG	AS345, plan AVSKREVET (tegl, porselen)		V		273943	True	Yvonne Dahl	24.08.2022
Bf10464_8240029.JPG	AS345, plan AVSKREVET (tegl, porselen)		V		273943	True	Yvonne Dahl	24.08.2022
Bf10464_8240030.JPG	A364, AS438, plan		V		273943	True	Yvonne Dahl	24.08.2022
Bf10464_8240031.JPG	A364, AS438, plan		V		273943	True	Yvonne Dahl	24.08.2022
Bf10464_8240032.JPG	A364, AS438, arbeidsfoto		V		273943	True	Yvonne Dahl	24.08.2022
Bf10464_8240033.JPG	A364, AS438, arbeidsfoto		V		273943	True	Yvonne Dahl	24.08.2022
Bf10464_8240034.JPG	A364, AS438, arbeidsfoto, profil		V		273943	True	Yvonne Dahl	24.08.2022
Bf10464_8240035.JPG	A364, AS438, arbeidsfoto, profil		V		273943	True	Yvonne Dahl	24.08.2022
Bf10464_8240036.JPG	A364, AS438, profil		V		273943	True	Yvonne Dahl	24.08.2022
Bf10464_8240037.JPG	A364, AS438, profil		V		273943	True	Yvonne Dahl	24.08.2022
Bf10464_8250038.JPG	AS373 plan				273943	True	Yvonne Dahl	25.08.2022
Bf10464_8250039.JPG	AS373 plan				273943	True	Yvonne Dahl	25.08.2022
Bf10464_8250040.JPG	AS373 profil, usikker stolpe				273943	True	Yvonne Dahl	25.08.2022
Bf10464_8250041.JPG	AG381 plan				273943	True	Yvonne Dahl	25.08.2022
Bf10464_8250042.JPG	AG381 plan		NNØ		273943	True	Yvonne Dahl	25.08.2022
Bf10464_8250043.JPG	AG381 profil		NNØ		273943	True	Yvonne Dahl	25.08.2022
Bf10464_8250044.JPG	AG381 profil		NNØ		273943	True	Yvonne Dahl	25.08.2022
Bf10464_8250045.JPG	AG381 profil		NNØ		273943	True	Yvonne Dahl	25.08.2022
Bf10464_8250046.JPG	AG408 plan				273943	True	Yvonne Dahl	25.08.2022
Bf10464_8250047.JPG	AG408 plan				273943	True	Yvonne Dahl	25.08.2022
Bf10464_8250048.JPG	AG408 profil				273943	True	Yvonne Dahl	25.08.2022
Bf10464_8250049.JPG	AG408 profil				273943	True	Yvonne Dahl	25.08.2022
Bf10464_8250050.JPG	AK418 plan		nnø		273943	True	Yvonne Dahl	25.08.2022
Bf10464_8250051.JPG	AK418 plan		nnø		273943	True	Yvonne Dahl	25.08.2022
Bf10464_8250052.JPG	AK418 profil		nnø		273943	True	Yvonne Dahl	25.08.2022
Bf10464_8250053.JPG	AK418 profil		nnø		273943	True	Yvonne Dahl	25.08.2022
Bf10464_8250054.JPG	AK418 profil		nnø		273943	True	Yvonne Dahl	25.08.2022
Bf10464_8250055.JPG	AK418 profil		nnø		273943	True	Yvonne Dahl	25.08.2022
Bf10464_8250056.JPG	AS339, plan				273943	True	Yvonne Dahl	25.08.2022
Bf10464_8250057.JPG	AS339, plan				273943	True	Yvonne Dahl	25.08.2022
Bf10464_8250058.JPG	AS339, profil usikker				273943	True	Yvonne Dahl	25.08.2022
Bf10464_8250059.JPG	AS339, profil usikker				273943	True	Yvonne Dahl	25.08.2022
Bf10464_8250060.JPG	AG xxx (fylkets S1) - avskrevet-dyrkningsrest				273943	True	Yvonne Dahl	25.08.2022

Bf10464_8250061.JPG	AG xxx (fylkets S1) - avskrevet-dyrkningsrest				273943	True	Yvonne Dahl	25.08.2022
Bf10464_8250062.JPG	AG xxx (fylkets S1) - avskrevet-dyrkningsrest				273943	True	Yvonne Dahl	25.08.2022
Bf10464_8260063.JPG	Oversikt ferdig undersøkt-avreisedag				273943	True	Yvonne Dahl	25.08.2022
Bf10464_8260064.JPG	Oversikt ferdig undersøkt-avreisedag				273943	True	Yvonne Dahl	25.08.2022
Bf10464_8260065.JPG	Oversikt ferdig undersøkt-avreisedag				273943	True	Yvonne Dahl	25.08.2022
Bf10464_8260066.JPG	Oversikt ferdig undersøkt-avreisedag				273943	True	Yvonne Dahl	25.08.2022
Bf10464_8260067.JPG	Oversikt ferdig undersøkt-avreisedag				273943	True	Yvonne Dahl	25.08.2022
Bf10464_8260068.JPG	Oversikt ferdig undersøkt-avreisedag				273943	True	Yvonne Dahl	25.08.2022
Bf10464_8260069.JPG	Oversikt ferdig undersøkt-avreisedag				273943	True	Yvonne Dahl	25.08.2022
Bf10464_8260070.JPG	Oversikt ferdig undersøkt-avreisedag				273943	True	Yvonne Dahl	25.08.2022
Bf10464_8260071.JPG	Oversikt ferdig undersøkt-avreisedag				273943	True	Yvonne Dahl	25.08.2022
Bf10464_8260072.JPG	Oversikt ferdig undersøkt-avreisedag				273943	True	Yvonne Dahl	26.08.2022

Vedlegg B. Fotoliste, Canon,

fotokort_id	Filnavn	Motiv	Strukturnr/Objekt ktnr	Sett mot	Rute	LokalitetsID	Foto	Fotograf	Opptaksdato
	IMG_001	Lokalitet ved oppstart		SØ		273943	True	Will Dack	22.08.2022
	IMG_002	Lokalitet ved oppstart		SØ		273943	True	Will Dack	22.08.2022
	IMG_003	Lokalitet ved oppstart		SØ		273943	True	Will Dack	22.08.2022
	IMG_004	Lokalitet ved oppstart		SØ		273943	True	Will Dack	22.08.2022
	IMG_005	Lokalitet ved oppstart		SØ		273943	True	Will Dack	22.08.2022
	IMG_006	Lokalitet ved oppstart		SØ		273943	True	Will Dack	22.08.2022
	IMG_007	Lokalitet ved oppstart		SØ		273943	True	Will Dack	22.08.2022
	IMG_008	Lokalitet ved oppstart		SØ		273943	True	Will Dack	22.08.2022
	IMG_009	Lokalitet ved oppstart		SØ		273943	True	Will Dack	22.08.2022
	IMG_010	Lokalitet ved oppstart		SØ		273943	True	Will Dack	22.08.2022
	IMG_011	Lokalitet ved oppstart		SØ		273943	True	Will Dack	22.08.2022
	IMG_012	Lokalitet ved oppstart		SV		273943	True	Will Dack	22.08.2022
	IMG_013	Lokalitet ved oppstart		N		273943	True	Will Dack	22.08.2022
	IMG_014	Lokalitet ved oppstart		N		273943	True	Will Dack	22.08.2022
	IMG_015	Lokalitet ved oppstart		N		273943	True	Will Dack	22.08.2022
	IMG_016	A210 Plan		Ø		273943	True	Will Dack	22.08.2022
	IMG_017	Moderne		Ø		273943	True	Will Dack	22.08.2022
	IMG_018	Profil C254		Ø		273943	True	Will Dack	22.08.2022
	IMG_019	Profil C255		Ø		273943	True	Will Dack	22.08.2022
	IMG_020	AS218, plan		Ø		273943	True	Will Dack	22.08.2022
	IMG_021	Profil C256		Ø		273943	True	Will Dack	22.08.2022
	IMG_022	Profil C256		Ø		273943	True	Will Dack	22.08.2022
	IMG_023	AS224 plan, AVSKREVET		Ø		273943	True	Will Dack	22.08.2022
	IMG_024	AS234, plan		Ø		273943	True	Will Dack	22.08.2022
	IMG_025	AK239, plan		Ø		273943	True	Will Dack	22.08.2022
	IMG_026	A232, profil		Ø		273943	True	Will Dack	22.08.2022
	IMG_027	A232, profil		Ø		273943	True	Will Dack	22.08.2022

IMG_028	AK276, A285 plan		V		273943	True	Will Dack	23.08.2022
IMG_029	AK276, A285 plan		V		273943	True	Will Dack	23.08.2022
IMG_030	AK276, A285 plan		S		273943	True	Will Dack	23.08.2022
IMG_031	AK276 plan		S		273943	True	Will Dack	23.08.2022
IMG_032	AK285 plan		S		273943	True	Will Dack	23.08.2022
IMG_033	Oversiktfoto				273943	True	Will Dack	23.08.2022
IMG_034	Oversiktfoto				273943	True	Will Dack	23.08.2022
IMG_035	Oversiktfoto				273943	True	Will Dack	23.08.2022
IMG_036	Oversiktfoto		V		273943	True	Will Dack	23.08.2022
IMG_037	Oversiktfoto		V		273943	True	Will Dack	23.08.2022
IMG_038	Oversiktfoto		V		273943	True	Will Dack	23.08.2022
IMG_039	Oversiktfoto		V		273943	True	Will Dack	23.08.2022
IMG_040	Oversiktfoto		V		273943	True	Will Dack	23.08.2022
IMG_041	AK276, arbeidsfoto formgravd		V		273943	True	Will Dack	24.08.2022
IMG_042	AK276, arbeidsfoto formgravd		V		273943	True	Will Dack	24.08.2022
IMG_043	AK276, arbeidsfoto formgravd		V		273943	True	Will Dack	24.08.2022
IMG_044	AK276, arbeidsfoto formgravd		V		273943	True	Will Dack	24.08.2022
IMG_045	A285, formgraving		S		273943	True	Will Dack	24.08.2022
IMG_046	A285, formgraving		S		273943	True	Will Dack	24.08.2022
IMG_047	A285, formgraving		S		273943	True	Will Dack	24.08.2022
IMG_048	A285, formgraving		N		273943	True	Will Dack	24.08.2022
IMG_049	A285, formgraving		Ø		273943	True	Will Dack	24.08.2022
IMG_050	A285, formgraving		Ø		273943	True	Will Dack	24.08.2022
IMG_051	A285, formgraving		Ø		273943	True	Will Dack	24.08.2022
IMG_052	A285, formgraving		V		273943	True	Will Dack	24.08.2022
IMG_053	A285, formgraving		V		273943	True	Will Dack	24.08.2022
IMG_054	A285, formgraving				273943	True	Will Dack	24.08.2022
IMG_055	A285, formgraving				273943	True	Will Dack	24.08.2022
IMG_056	A285, formgraving				273943	True	Will Dack	24.08.2022
IMG_057	A285, formgraving				273943	True	Will Dack	24.08.2022
IMG_058	A285, formgraving- fyll, 10 l				273943	True	Will Dack	24.08.2022
IMG_059	A285, formgraving- fyll, 10 l				273943	True	Will Dack	24.08.2022
IMG_060	A285 ovn, formgravd-fjernet steinforing		N		273943	True	Howell M Roberts	25.08.2022

IMG_061	A285 ovn, formgravd-fjernet steinforing		V		273943	True	Howell M Roberts	25.08.2022
IMG_062	A285 ovn, formgravd-fjernet steinforing		S		273943	True	Howell M Roberts	25.08.2022
IMG_063	A285 ovn, formgravd-fjernet steinforing		Ø		273943	True	Howell M Roberts	25.08.2022
IMG_064	A285 ovn, formgravd-fjernet steinforing		Ø		273943	True	Howell M Roberts	25.08.2022
IMG_065	A285 ovn, formgravd-fjernet steinforing		N		273943	True	Howell M Roberts	25.08.2022
IMG_066	A285 ovn, fotogrammetriserie				273943	True	Howell M Roberts	25.08.2022
IMG_067	A285 ovn, fotogrammetriserie				273943	True	Howell M Roberts	25.08.2022
IMG_068	A285 ovn, fotogrammetriserie				273943	True	Howell M Roberts	25.08.2022
IMG_069	A285 ovn, fotogrammetriserie				273943	True	Howell M Roberts	25.08.2022
IMG_070	A285 ovn, fotogrammetriserie				273943	True	Howell M Roberts	25.08.2022
IMG_071	A285 ovn, fotogrammetriserie				273943	True	Howell M Roberts	25.08.2022
IMG_072	A285 ovn, fotogrammetriserie				273943	True	Howell M Roberts	25.08.2022
IMG_073	A285 ovn, fotogrammetriserie				273943	True	Howell M Roberts	25.08.2022
IMG_074	A285 ovn, fotogrammetriserie				273943	True	Howell M Roberts	25.08.2022
IMG_075	A285 ovn, fotogrammetriserie				273943	True	Howell M Roberts	25.08.2022
IMG_076	A285 ovn, fotogrammetriserie				273943	True	Howell M Roberts	25.08.2022
IMG_077	A285 ovn, fotogrammetriserie				273943	True	Howell M Roberts	25.08.2022
IMG_078	A285 ovn, fotogrammetriserie				273943	True	Howell M Roberts	25.08.2022
IMG_079	A285 ovn, fotogrammetriserie				273943	True	Howell M Roberts	25.08.2022
IMG_080	A285 ovn, fotogrammetriserie				273943	True	Howell M Roberts	25.08.2022
IMG_081	A285 ovn, fotogrammetriserie				273943	True	Howell M Roberts	25.08.2022
IMG_082	A285 ovn, fotogrammetriserie				273943	True	Howell M Roberts	25.08.2022
IMG_083	A299 plan		N		273943	True	Howell M Roberts	25.08.2022
IMG_084	A299 plan		V		273943	True	Howell M Roberts	25.08.2022
IMG_085	A299 plan		N		273943	True	Howell M Roberts	25.08.2022
IMG_086	A299 profil		N		273943	True	Howell M Roberts	25.08.2022
IMG_087	slett				273943	True	Howell M Roberts	25.08.2022
IMG_088	A330 grop, plan		N		273943	True	Howell M Roberts	25.08.2022
IMG_089	A330 grop, plan		N		273943	True	Howell M Roberts	25.08.2022
IMG_090	A330 profil		N		273943	True	Howell M Roberts	25.08.2022
IMG_091	A330 profil		N		273943	True	Howell M Roberts	25.08.2022
IMG_092	A330 profil		N		273943	True	Howell M Roberts	25.08.2022
IMG_093	A330 profil		N		273943	True	Howell M Roberts	25.08.2022

	IMG_094	A330 profil		N		273943	True	Howell M Roberts	25.08.2022
--	---------	-------------	--	---	--	--------	------	------------------	------------

Vedlegg C. Liste vitenskapelige prøver

Class	Subclass	Intrasisld	Struktur ID	Beskrivelse	Treslag	Vekt (mg)
Prøve	Kullprøve	5001	A276	Kokegrop	Or (Alnus)	29,5
Prøve	Kullprøve	5002	A285	Ukjent ovnstype	Or (Alnus)	10,7
Prøve	Kullprøve	5003	A285	Ukjent ovnstype	Hassel (Corylus)	39,8
Prøve	Kullprøve	5004	A364	Stolpe	Or (Alnus)	57,8
Prøve	Kullprøve	5005	A381	Kokegrop_Lagrest	Or (Alnus)	129,5
Prøve	Kullprøve	5006	A358	Mulig stolpe	Or (Alnus)	82,3
Prøve	Kullprøve	5007	A418	Kokegrop	Bjørk (Betula)	113,9
Prøve	Kullprøve	5008	A330	Steinfylt grop	Or (Alnus)	100,4

Treartsbestemmelse Anette Overland, Paleobotanikk, Naturhistorisk avdeling, Universitetsmuseet i Bergen

						95.4% probability						
						755BC (8.6%) 739BC						
						694BC (7.3%) 681BC						
						670BC (3.0%) 664BC						
						648BC (22.4%) 608BC						
						595BC (26.9%) 548BC						
						95.4% probability						
						766BC (18.1%) 720BC						2488
TRa-						709BC (19.3%) 662BC						+17/-17
18865	PK5002NOR	Hassel (Corylus)., alkali residue	73.36 ± 0.15	2490 ± 15	-29.1 ± 0.6 ‰	653BC (58.0%) 543BC	64.6	1.81	55			BP
						95.4% probability						
						777BC (31.5%) 753BC						
						683BC (15.5%) 669BC						
						630BC (3.7%) 625BC						
						611BC (17.6%) 593BC						
						95.4% probability						
						782BC (35.4%) 747BC						2529
TRa-						688BC (18.5%) 665BC						+16/-16
18866	PK5003NOR	Or (Alnus)., alkali residue	72.99 ± 0.14	2530 ± 15	-26.4 ± 0.2 ‰	643BC (41.6%) 565BC	64.8	1.62	67			BP
						95.4% probability						
						1049BC (64.6%) 982BC						
						946BC (3.7%) 940BC						
						95.4% probability						
						1108BC (3.1%) 1094BC						2852
TRa-						1085BC (4.1%) 1066BC						+18/-18
18867	PK5004NOR	Or (Alnus)., alkali residue	70.11 ± 0.15	2850 ± 20	-25.8 ± 0.7 ‰	1058BC (88.2%) 930BC	65.6	1.64	69			BP
						95.4% probability						
						365AD (68.3%) 415AD						1680
						95.4% probability						
						262AD (8.0%) 275AD						+18/-18
TRa-						347AD (87.5%) 419AD	68.1	1.77	49			BP
18868	PK5005NOR	Or (Alnus)., alkali residue	81.13 ± 0.17	1680 ± 20	-26.3 ± 0.1 ‰							
						95.4% probability						
						355BC (8.7%) 345BC						
						317BC (34.0%) 281BC						
						232BC (25.6%) 204BC						
						95.4% probability						2208
						364BC (14.0%) 337BC						+16/-16
TRa-						326BC (81.4%) 198BC	68.4	1.71	68			BP
18869	PK5006NOR	Björk (Betula)., alkali residue	75.97 ± 0.15	2210 ± 15	-27.4 ± 0.4 ‰							

Vedlegg D. Liste tegninger, felt.

Tegningsnummer felt.	Motiv	Signatur og Dato
1	A358, A364, A438, A381, A373, A408, A306, A402, A396, A345 plan og profil	YDA 24.08.22
2	AK418, AS339 plan og profil	YDA 25.08.22
3	A299, A330 plan-profil	HMR 25.08.2022
4	A210, A218, A232, A276, A285. OVN FORMGRAVING/GRAVELAG 1-3. Plan og profil	WD/HMR 22.08.22

B18832 *Fra Sandve gnr. 11 brnr. 30, Norheimsund, Kvam k, Hordaland i Vestland fylke*

/1 1 drill av kleber.

Skive av kleberstein. 1,2 cm tykkelse, diameter 10,2 cm. Hull i midten str 1,1 cm. Skadet på en side. Drillredskap for trearbeid, der steinskiven er et svinghjul av stein. Svinghjulet fungerer som tyngde ved boring av tre. Se Petersens «Vikingtidens redskap» side 235 . Redskapet kalles ofte "Kjerringrokk". Klebertypen kan være lokal fra Kvamskogen eller Øystese.

Mål: T: 1,2 cm. Diam: 10,2 cm.

Funnomstendighet: Arkeologisk utgravning Undersøkelse av aktivitet-bosetningsspor i Norheimsund sentrum i forbindelse med bygging av Norheimsund Videregående Skule, Grovagjeldet nr 3, ikke bevarte dyrkningslag. Avdekket areal på 330m², påvist 22 strukturer hvorav 15 er forhistoriske bestående av kokegrop, stolper, ovn, grop og fyllskifter. Utført åtte ¹⁴C dateringer på syv anlegg, med dateringer fra eldre bronsealder til yngre romertid. Samme lokalitetsområde har også eldre fjernet gravhaug id.97516/B4487. Se rapport nr 5-2023 ved Yvonne Dahl, Fornminneseksjonen.

Kartreferanse/-koordinater: Projeksjon: EU89-UTM; Sone 32, N: 6096120, Ø: 342575.

LokalitetsID: 273943.

Funnår: 2022.

Litteratur: Petersen, J.1951: Vikingtidens redskaper. Skrifter utgitt av Det Norske Videnskapsakademi i Oslo. II. Hist.-filos. Klasse 1951, 4.

